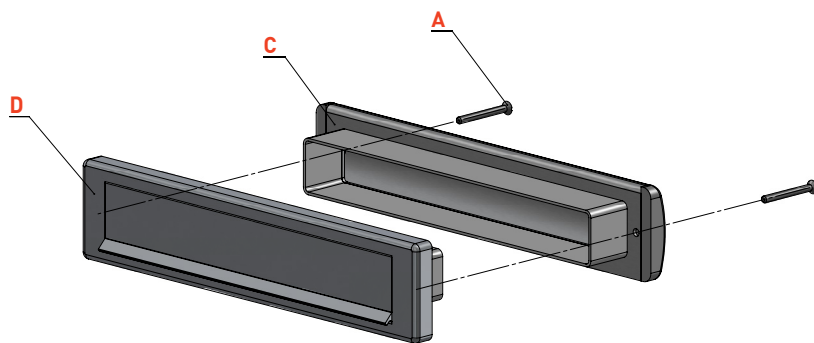


Briefplaat Low Energie

Briefplaat met koker en tochtklep

In deze handleiding vindt u richtlijnen voor het monteren van de briefplaten van S2. De briefplaten zijn toe te passen op houten deuren en zgn. holle deuren (kunststof en aluminium).



Onderdelen

- A. Schroeven M5
- C. Tochtklep
- D. Briefplaat met schacht

Toepassing

De briefplaat kent de volgende deurdiktes:

bijbehorende bevestigingsschroeven	
38-42mm	M5x50mm
53-57mm	M5x65mm
58-62mm	M5x70mm
68-72mm	M5x80mm
73-77mm	M5x85mm

Aandachtspunt

Standaard deurdikte bij deze briefplaat is 53-57mm, de bijbehorende bevestigingsschroeven worden standaard meegeleverd. Bevestigingsschroeven voor andere deurdikte kunnen apart besteld worden.

Voor advies bij afwijkende deurdikte kunt u contact opnemen met onze verkoop binnendienst per telefoon: 0570 - 66 25 80 of per e-mail naar: info@s2info.nl.

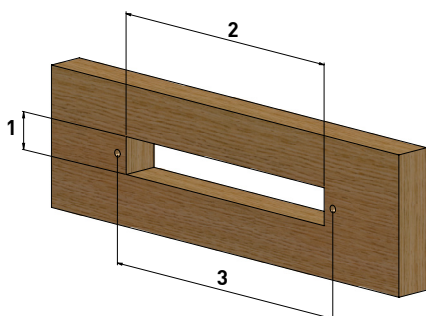
Onderhoudsvoorschrift

De briefplaten van S2 zijn onderhoudsarm. Slechts één keer per jaar dienen de montageschroeven op vastzitten te worden gecontroleerd. Het overschilderen en/of overspuiten van de briefplaten is niet toegestaan. Dit heeft een negatieve invloed op de levensduur. Het corrosiewerende zinksysteem dat S2 op haar producten aanbrengt is een solide afwerking, genoeg voor jarenlang gebruik.

Garantie

De briefplaten van S2 hebben een standaard productgarantie van twee jaar. Bij het onjuist toepassen en/of het niet opvolgen van de montage- en onderhoudsvoorschriften vervalt de garantie.

S2 kan niet aansprakelijk worden gesteld voor toepassing van de briefplaten op een andere wijze dan waarvoor het product is bedoeld.

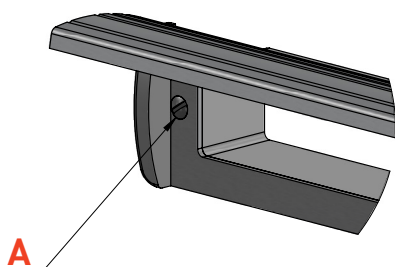


Stap 1

Controleer de gefreesde opening in de deur. Teken de benodigde boorgaten af (2x) op hart-op-hart afstand van 310 mm, op halve gathoogte. Boor de buitenzijde op Ø15mm in verband met de nokken, boordiepte ±6mm. Boor de beide schroefgaten verder (boor Ø8mm) door het deurvlak. Doe dit zo recht mogelijk.

inbouwmaten

hoogte 1	44mm
breedte 2	294mm
h o h maat 3	310mm



Stap 2 (voor onderdelen zie vorige pagina)

Plaats de tochtklep (C) aan de binnenzijde van de deur en plaats de bevestigingsschroeven (A) van de brievenbus (D) in de daarvoor bestemde middelste bevestigingsgaten. Plaats de brievenbus (D) aan de buitenzijde van de deur en schuif de schachten in elkaar. Draai de bevestigingsschroeven nu handmatig, stevig vast.

Stap 3

Controleer opnieuw de werking van de brievenbus.

Aandachtspunt!

Indien de deurdikte niet overeenkomt met de lengte van de schroeven, dienen de schroeven te worden ingekort. Doet u dit niet, dan treedt bij montage onherstelbare schade aan de zichtvlakken van de briefplaten op!

