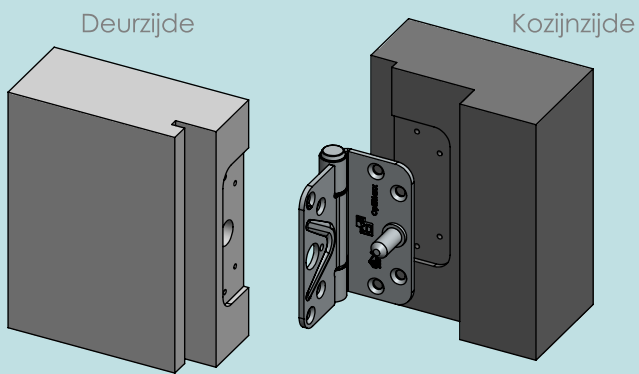


OptiMaxx scharnier (nastelbaar)

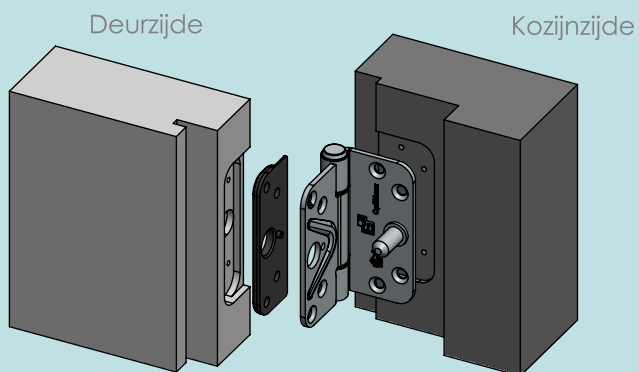
Scharnier zonder plaat

Enkel scharnier:

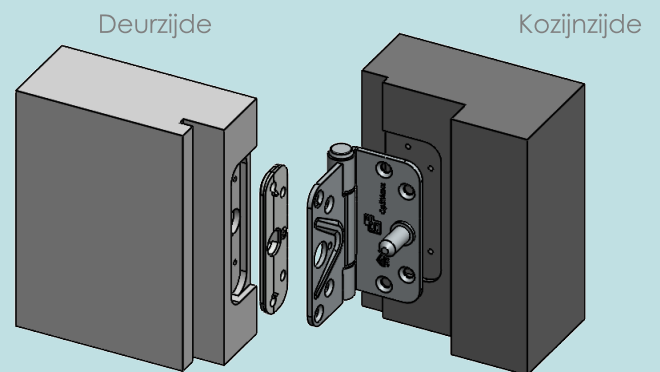


Scharnier met plaat

Scharnier met vaste plaat:



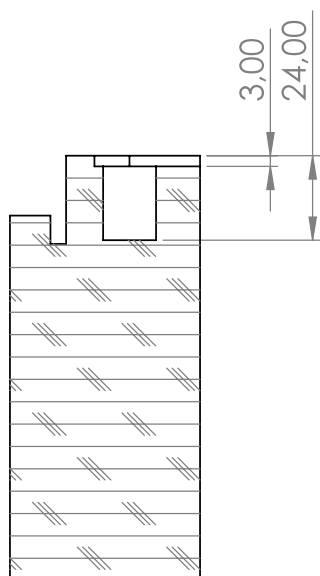
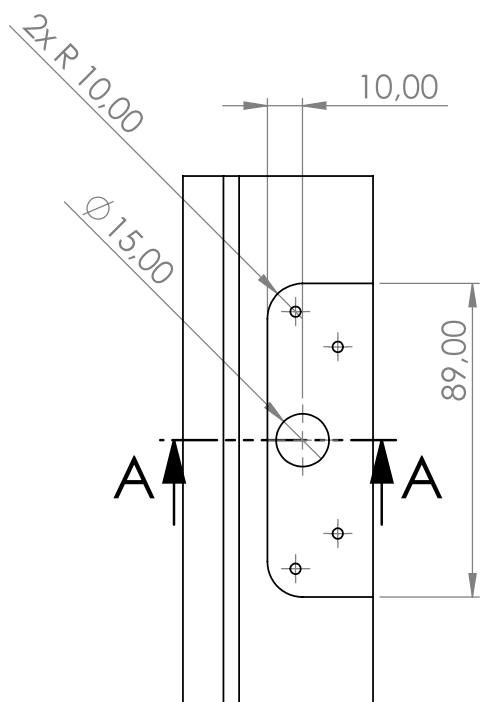
Scharnier met verstelbare plaat:



OptiMaxx scharnier (nastelbaar)

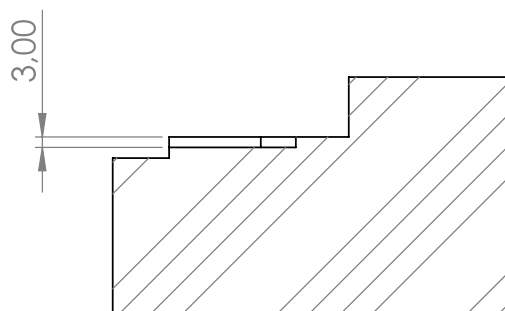
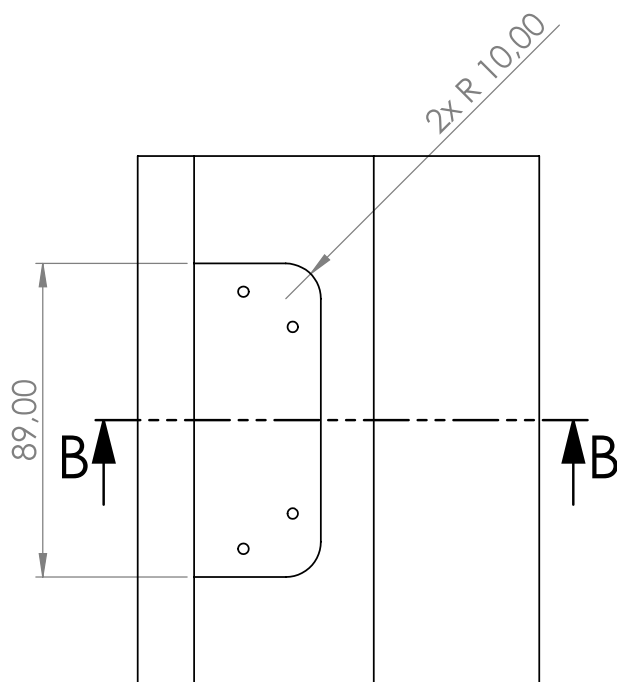
Scharnier zonder plaat

Deurzijde



SECTION A-A

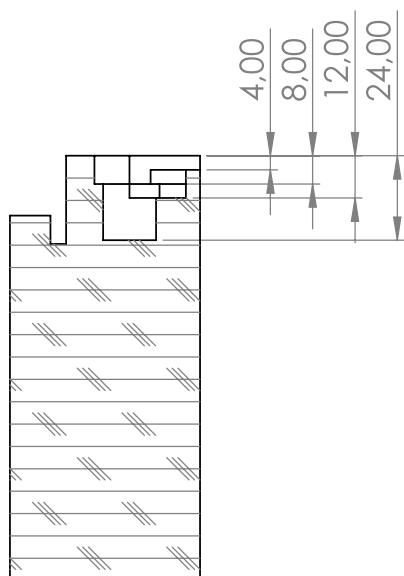
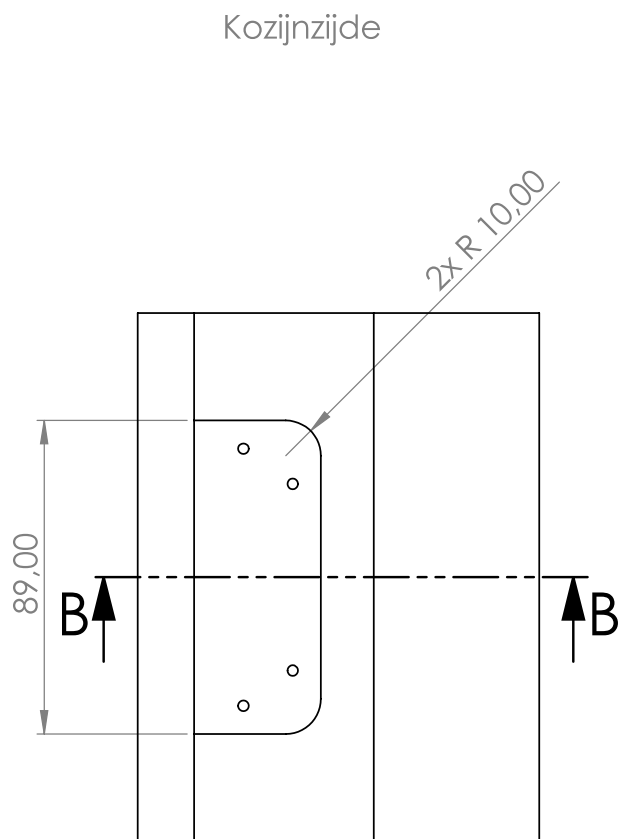
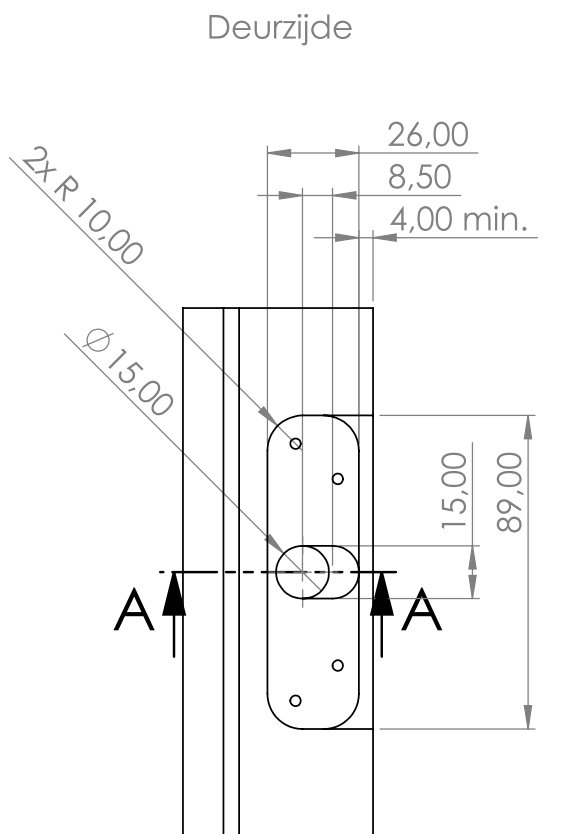
Kozijnzijde



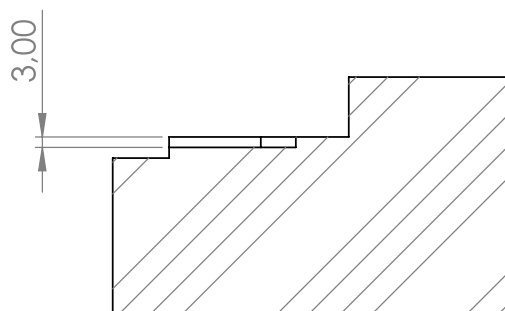
SECTION B-B

OptiMaxx scharnier (nastelbaar)

Scharnier met plaat



SECTION A-A

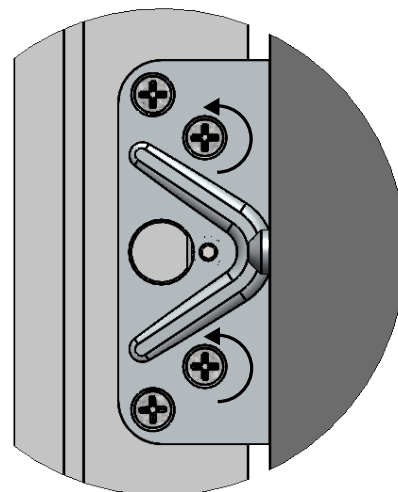


SECTION B-B

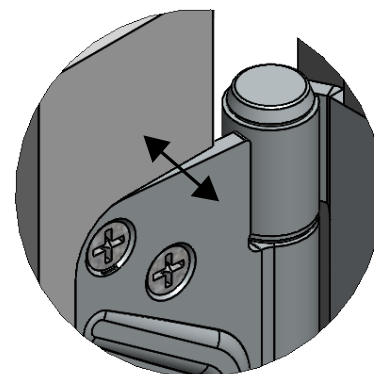
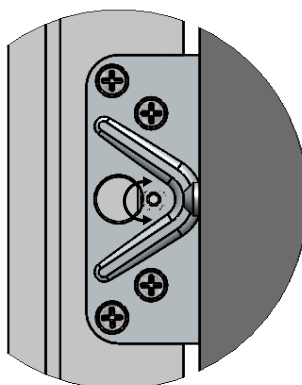
OptiMaxx nastellen

Scharnier met verstelbare plaat

Gebruik schroeven van 4,5x45 mm.
Draai de binnenste 2 schroeven aan de
deurzijde drie slagen los.



Plaats een inbusleutel 3 mm in het scharnier.
Draai de inbusleutel met de klok mee om
sluitnaad te verkleinen. Draai de inbusleutel
tegen de klok in om sluitnaad te vergroten.



Draai de binnenste 2 schroeven aan de
deurzijde vast.

