

OptiMaxx

Nastelbaar en daarom de oplossing bij een zwellende of krimpende deur.

Niets is vervelender dan een deur die niet goed sluit. Een probleem dat vaak ontstaat bij zeer warme of juist extreem koude weersomstandigheden. Door warmte, kou of vocht gaan houten kozijnen en deuren werken, waardoor de sluitnaad groter of kleiner wordt.

Nastelbaar scharnier

Een nastelbaar scharnier biedt de beste en meest eenvoudige oplossing! Het nieuw ontwikkelde S2 OptiMaxx scharnier kunt u met één enkele stelschroef nastellen, terwijl de deur in het kozijn hangt. U ziet dus direct het resultaat.

Het nastelbare scharnier heeft een metalen stelplaat achter het scharnierbled. Met een 3 mm inbussleutel draait u de stelschroef richting het kozijn of juist van het kozijn af. Door het stellen verandert de hang- en sluitnaad, waardoor de deur weer optimaal sluit.



Met nastelbare plaat

Kenmerken

- ◆ *Toe te passen met nastelbare metalen plaat of vaste kunststof vulplaat*
- ◆ *Stelbereik van 5 mm (-2,5 mm/ +2,5 mm) met nastelbare plaat*
- ◆ *Voldoet aan SKG^{®***} en PKVW[®]*
- ◆ *Minder slijtage door dubbele kunststof lagering*
- ◆ *Uitzakbeveiliging door V-groef en niet bandstijf*
- ◆ *Veiligheidsnok op kozijndeel*
- ◆ *Links en rechts toepasbaar*
- ◆ *Minimalistische driedelige knoop*
- ◆ *Geborsteld silverlook topcoat*





Met vaste plaat

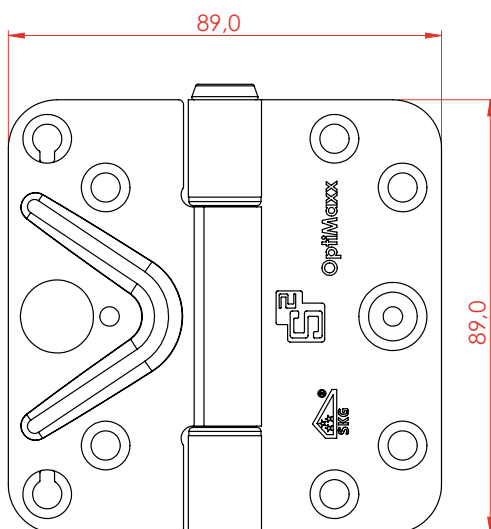
Modulaire opbouw

Om u in iedere situatie van een oplossing te kunnen voorzien, heeft u bij S2 altijd keuze uit meerdere mogelijkheden. Ook de S2 OptiMaxx is leverbaar in twee uitvoeringen. Naast de OptiMaxx met nastelbare plaat, kunt u ook kiezen voor de OptiMaxx met vaste plaat. Dit scharnier kunt u niet nastellen, maar heeft dankzij de vaste plaat een gelijke frezing.

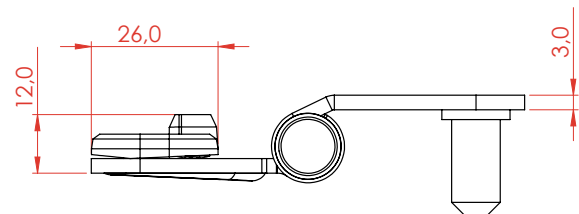
uitvoering	maat (mm)	artikelnummer	draairichting
Los gestort	89x89x3	6502202001	LR

Toebehoren voor scharnier

uitvoering	maat (mm)	artikelnummer
Nastelbare metalen plaat	89x32x5	6502202002
Vaste kunststoffen vulplaat	89x26x9	6502202003



Nastelbare plaat



Vaste plaat

