



# Glasvezel versterkte onderdorpels

# Over S2

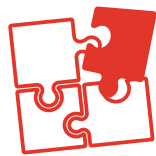
S2 hang- en sluitwerk is al jaren een betrouwbare en betrokken partner voor de houtverwerkende timmerindustrie, deurfabrikanten, gevelbouwers en ijzerwarenvakhandels in Nederland en België. Vanuit onze thuisbasis in Deventer werken wij iedere dag met een gedreven team van productspecialisten aan de ontwikkeling van hang- en sluitwerk oplossingen.

## Totaalconcept

S2 ontwikkelt kwalitatief hoogwaardige en gecertificeerde hang- en sluitwerk producten vanuit een conceptgedachte. Een compleet en divers assortiment dat geheel op elkaar en het element (kozijn, gevel en deur) is afgestemd. De nadruk ligt op eenvoudig verstelbare producten en universele oplossingen voor extra montagegemak en het reduceren van voorraden.

## Sluitende oplossingen

Ontwikkeling, engineering, productie, assemblage en service, alles vindt u bij ons onder een dak en dat biedt voordelen. We luisteren naar de wensen vanuit de markt en stemmen onze producten daarop af. S2 anticipeert op nieuwe ontwikkelingen en technieken, levert snel en biedt voor alle betrokken partijen zo een sluitende oplossing.



Totaalconcept



Eigen ontwikkelaars



Betrokken partner



◆	<b>Over S2</b>	pagina 2
◆	<b>Totaalconcept</b>	pagina 3
◆	<b>Introductie</b>	pagina 4
◆	<b>Onderdorpels</b>	pagina 6
◆	Voor naar binnendraaiende deuren	pagina 6
◆	Voor naar buitendraaiende deuren	pagina 7
◆	<b>Hefschuifonderdorpels</b>	pagina 8
◆	Hoge en lage looprail	pagina 8
◆	<b>Tekeningen</b>	pagina 10
◆	<b>Montagevoorschrift</b>	pagina 19

## Totaalconcept

De S2 onderdorpels zijn perfect afgestemd op andere producten uit het S2 assortiment. Zo kan S2 in veel situaties een totaaloplossing bieden en leveren we als leverancier een breed pakket aan producten voor de aankleding en sluiting van gevelelementen.



Kijk voor meer informatie en al onze producten op [S2info.nl](http://S2info.nl) of neem contact op via uw contactpersoon.

# Introductie

**De S2 onderdorpels zijn de oplossing voor onderhoudsvrije en makkelijk te verwerken dorpels.**

De dorpels voor houten kozijnen zijn leverbaar in vier basisprofielen: twee profielen voor naar binnendraaiende deuren en twee profielen voor naar buitendraaiende deuren. Met de dorpels van S2 wordt de basis geleverd voor vele toepassingen.

De lengte van de dorpel is maximaal 5,80 meter. Op de dorpel kunnen vijf verschillende vakken worden gerealiseerd. De buitenste neuten op de dorpel hebben een breedte van 67 of 90 mm.

Aanvullend bestaat ons basisassortiment uit twee hefschuifdorpels in de maat van 116 en 140 mm met een maximale lengte van 7,00 meter.



## Kenmerken:

- ◆ **Stabiele onderdorpels van hoge kwaliteit**
- ◆ **Onderhoudsvrij**
- ◆ **Makkelijk te monteren en gebruiksvriendelijke deuroplossing**
- ◆ **Met glasvezel versterkte onderdorpels met een goede isolatiewaarde**
- ◆ **Slijtvaste RAL 9005 coating**
- ◆ **Compleet voorgemonteerd, inclusief bevestigingsmateriaal**
- ◆ **KOMO gecertificeerd**

## Online bestelportal

Voor een snelle bestelprocedure kunt u als klant eenvoudig één of meerdere dorpels configureren en bestellen via een online bestelportal. In deze portal wordt u stap voor stap door alle mogelijkheden heen geholpen en komt u eenvoudig tot een gewenste onderdorpel van S2. Binnen de portal zal er ook een tekening gecreëerd worden van de ingevoerde gegevens.

Vraag ons gerust naar de mogelijkheden!

## Dubbele deuroplossing

De dorpel van S2 is een makkelijk te monteren en gebruiksvriendelijke deuroplossing. De dubbele deuroplossing komt het beste tot zijn recht in combinatie met verstelbare scharnieren, de nieuwe S2 sluitkom, meerpuntssluiting en contra-espagnolet van S2. Optioneel kan er een frezing gemaakt worden voor diverse merken sluitkommen.

### Dorpels voor naar binnendraaiende deuren

De profielen voor een naar binnendraaiende deur hebben een sponningsdiepte van 51 of 57 mm. Met de vakvulling kan gekozen worden voor een deur- of glasvak aan de binnenzijde.

Het profiel is voorzien van frezingen die zorgen voor afwatering waardoor het vocht niet in de sponning van de dorpel blijft staan.

### Dorpels voor naar buitendraaiende deuren

De profielen, bestemd voor een naar buiten draaiende deur, hebben een sponningdiepte van 67 of 72 mm. Bij elk vak kunt u kiezen voor een sponningszijde aan de binnen- of buitenzijde. Voor een buitendraaiende deur heeft u de keuze uit een voorsponning van 12 mm. Kopse bewerkingen zijn mogelijk met een reno- of kloosterafwerking.

Ook zijn de profielen voor een naar buitendraaiende deur toe te passen voor een dubbele deur. De nieuwe S2 sluitkom kan centraal gepositioneerd worden ten opzichte van de pennen.

### Hefschuifdorpels

De S2 hefschuifonderdorpel wordt toegepast onder houten kozijnen. Kenmerkend voor deze dorpels zijn de maatvastheid, uitgebreide toepassingsmogelijkheden en de detailleringen.

De hefschuifdorpels zijn leverbaar in twee afmetingen: 116 mm (voor deurdikte 56 mm) en 140 mm (voor deurdikte 68 mm). De hefschuifdorpels zijn standaard leverbaar in schema A en C.

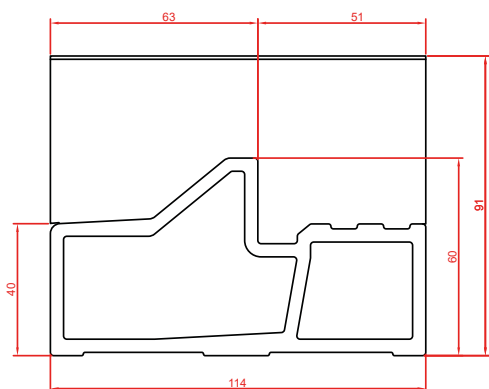
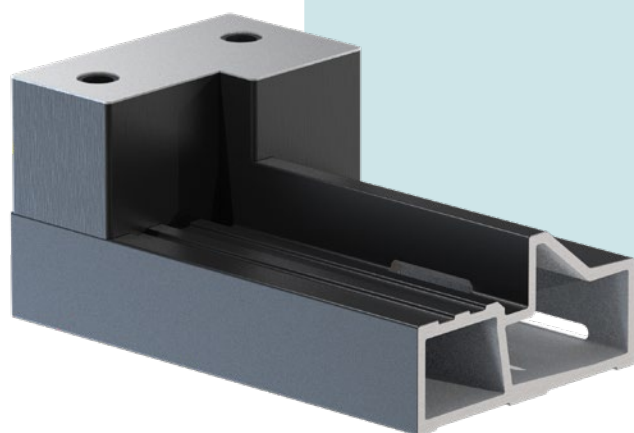
### KOMO gecertificeerd



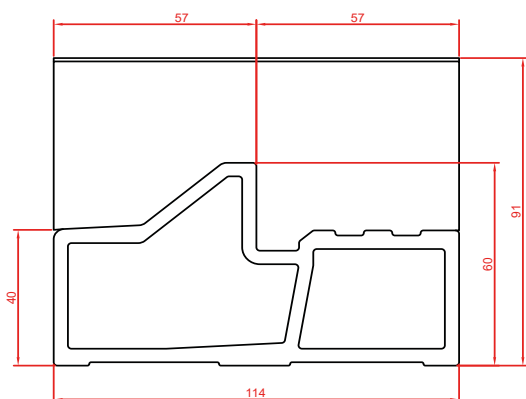
De onderdorpels in de brochure zijn KOMO-gecertificeerd. KOMO-certificering is een kwaliteitskeurmerk in de Nederlandse bouwsector. Het waarborgt dat producten, systemen en processen voldoen aan de nationale bouwvoorschriften en kwaliteitseisen. Deze certificering geeft aan dat onze onderdorpels grondig getest zijn en voldoen aan hoge kwaliteitsnormen, wat zorgt voor betrouwbaarheid en duurzaamheid in bouwprojecten. Hierdoor kunt u vertrouwen op de kwaliteit en prestaties van onze producten.

# Onderdorpels

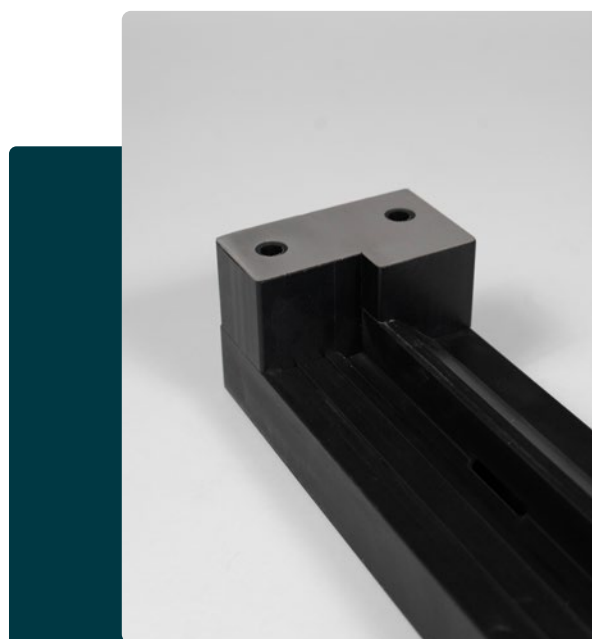
Voor naar binnendraaiende deuren



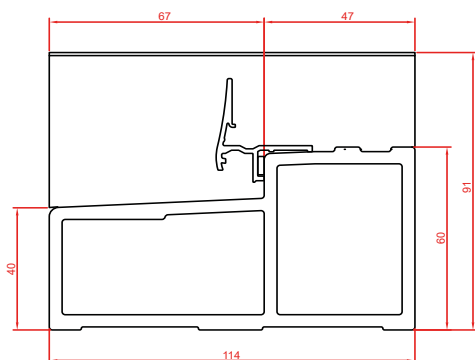
Profiel met sponningdiepte 51 mm



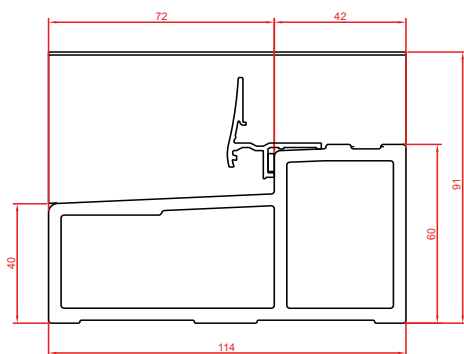
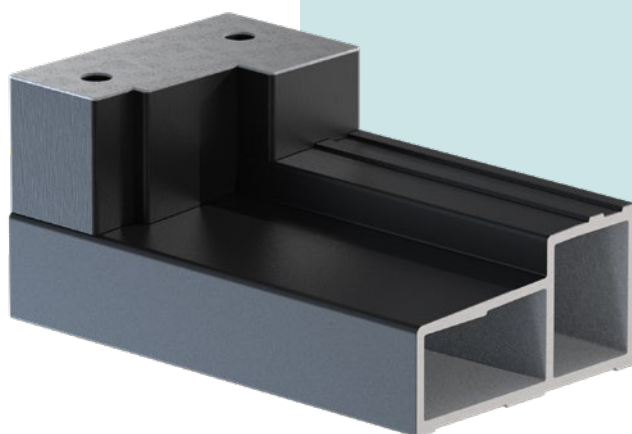
Profiel met sponningdiepte 57 mm



# Voor naar buitendraaiende deuren



Profiel met sponningdiepte 67 mm



Profiel met sponningdiepte 72 mm

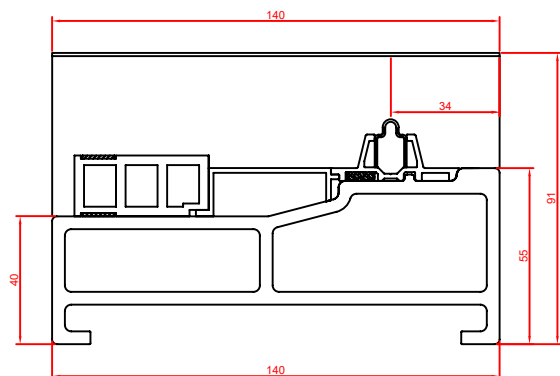
## Kenmerken:

- ◆ Geschikt voor een naar binnen- of buitendraaiende deur
- ◆ Neuten van 67 mm of 90 mm breed
- ◆ Verkrijgbaar tot een lengte van 5,80 meter
- ◆ Geschikt voor 114 mm breed kozijnhout
- ◆ Kopse bewerking mogelijk
- ◆ KOMO gecertificeerd



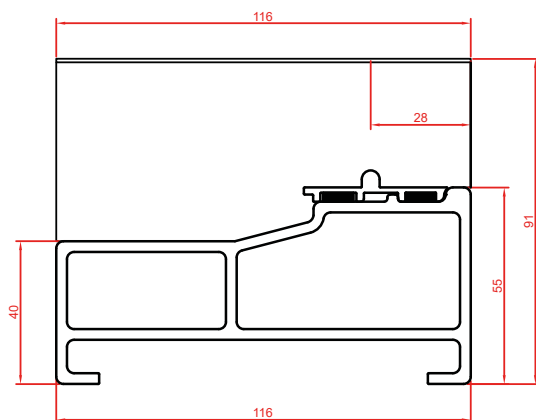
# Hefschuifonderdorpel

## Hoge looprail



Hefschuif 140 mm (hoge rail)

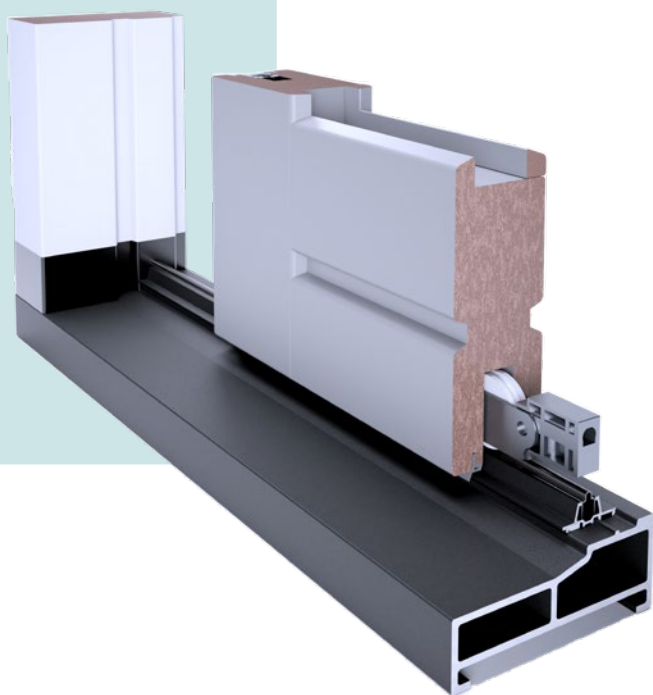
## Lage looprail



Hefschuif 116 mm (lage rail)







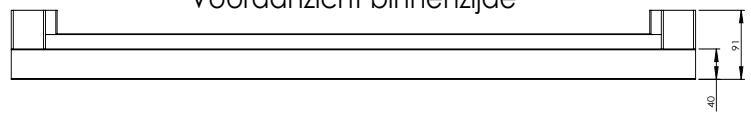
### Kenmerken:

- ◆ Vaste beglazing als vaste deur mogelijk
- ◆ Leverbaar met een hoge of lage looprail
- ◆ Hoge wind- en waterdichtheid
- ◆ Hoge breukvastheid
- ◆ Nagenoeg geen uitzetting
- ◆ Verkrijgbaar tot een lengte van 7 meter
- ◆ KOMO gecertificeerd

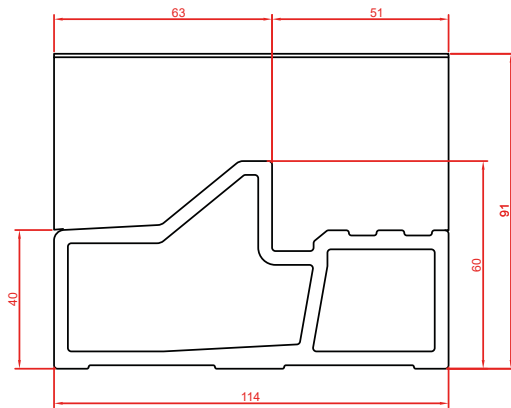
# Tekeningen Neutoverzichten

*Binnendraaiend 114-51*

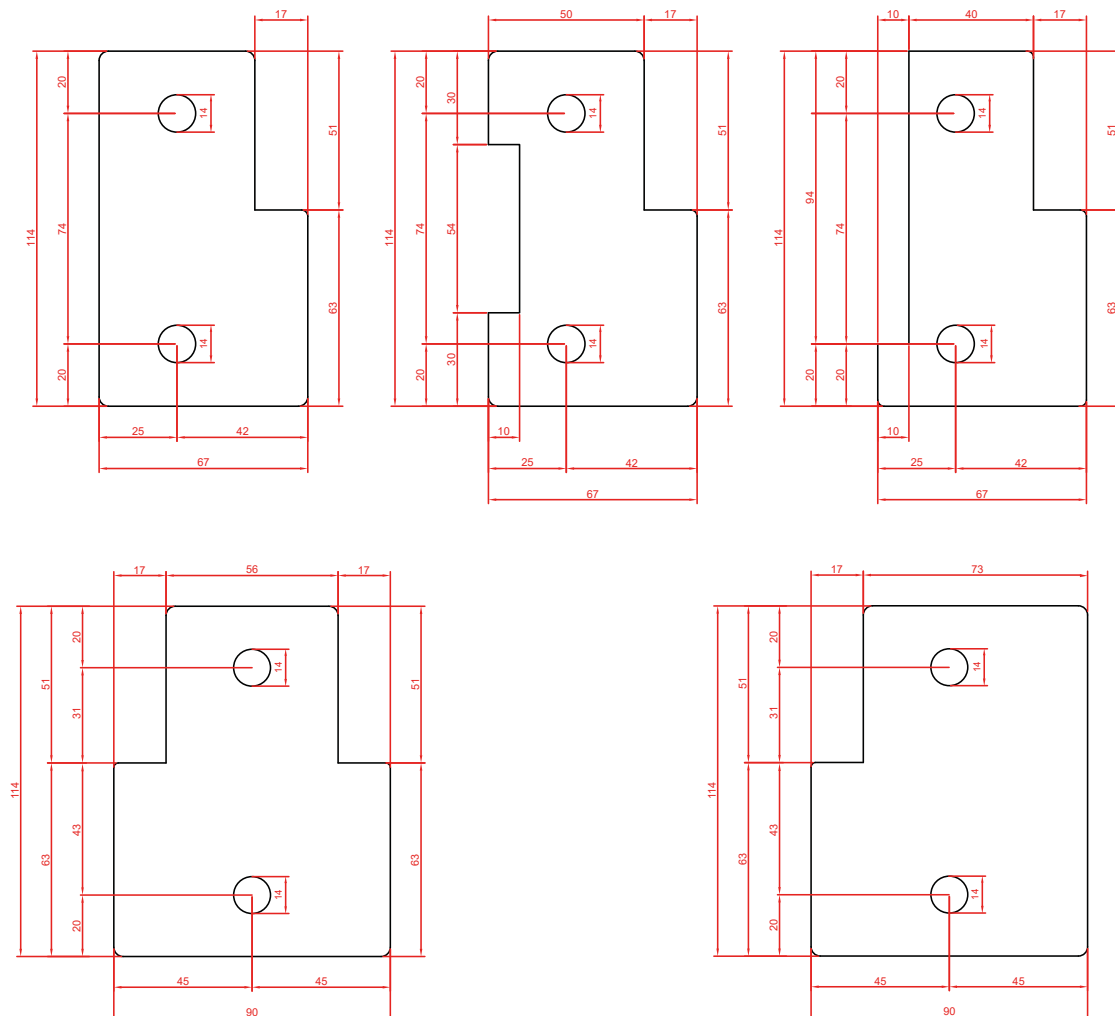
Vooranzicht binnenzijde



Profiel

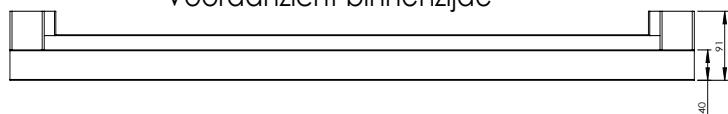


Neutoverzicht

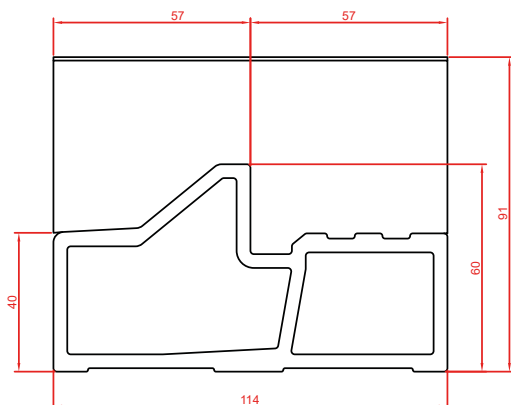


## Binnendraaiend 114-57

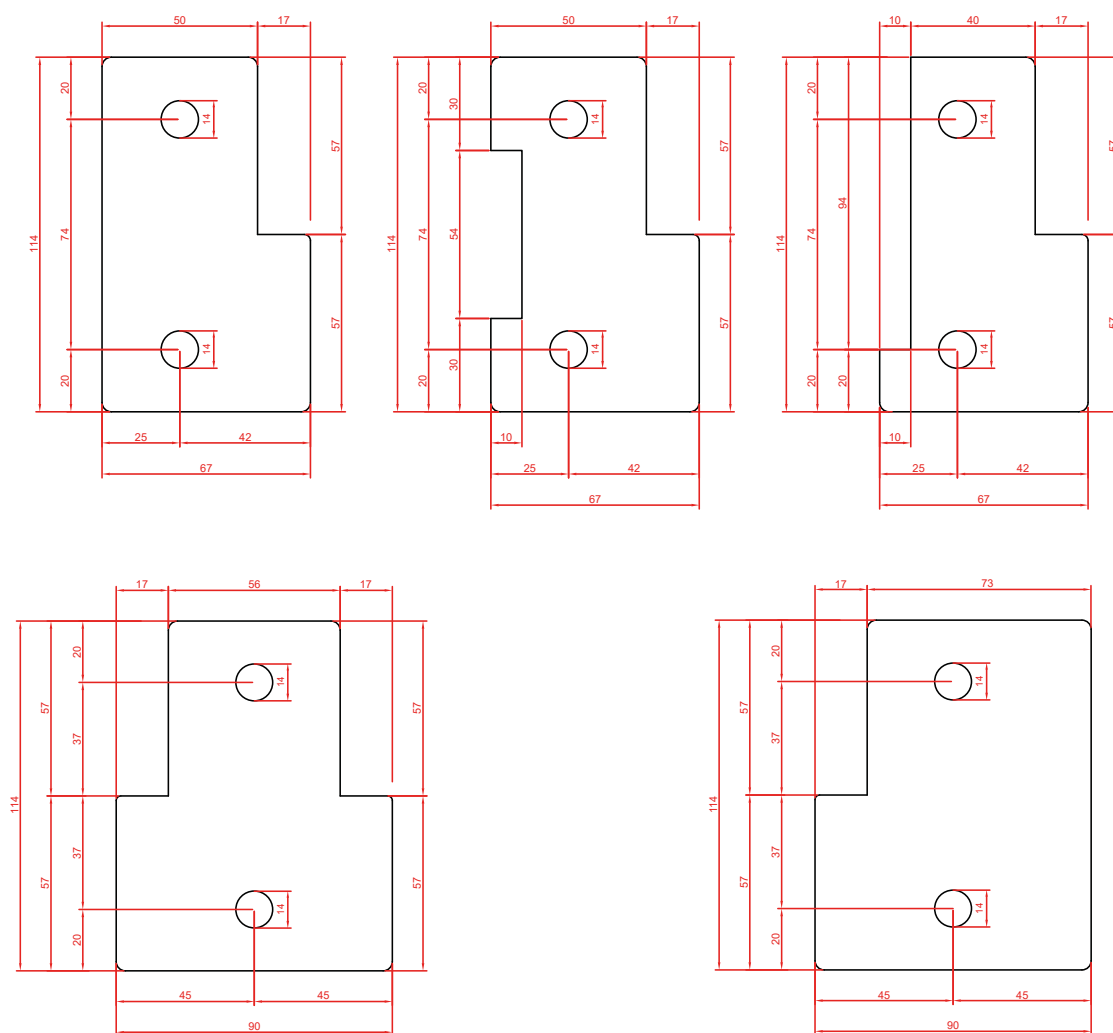
Vooranzicht binnenzijde



### Profiel



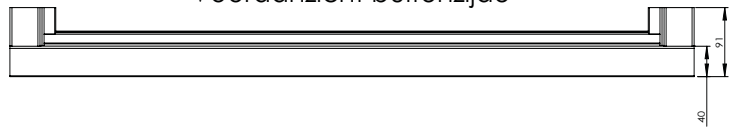
### Neutoverzicht



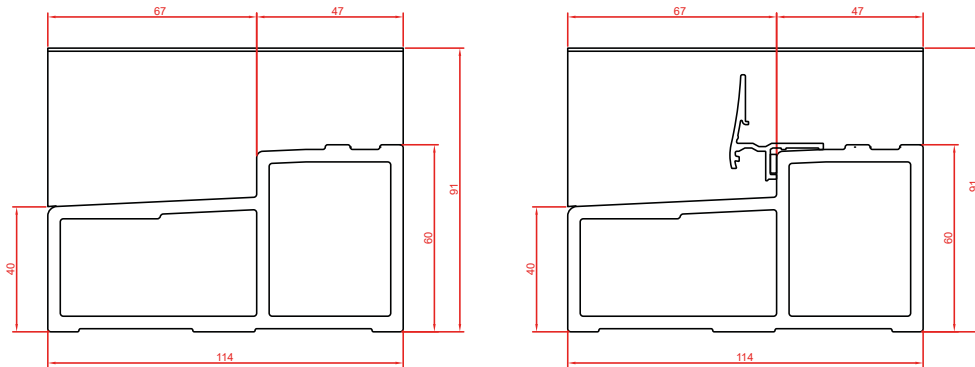
# Tekeningen Neutoverzichten

## Buitendraaiend 114-67

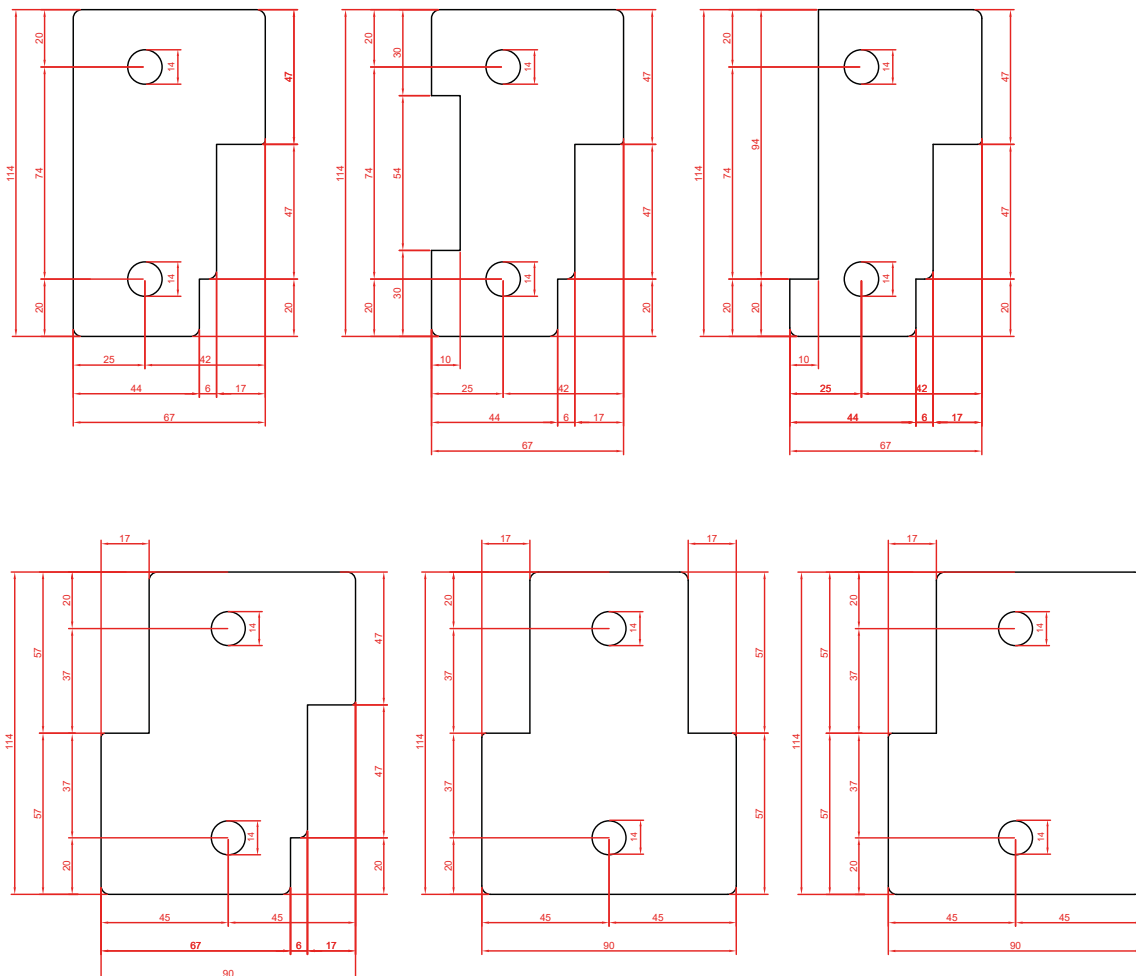
Vooranzicht buitenzijde



Profiel



Neutoverzicht

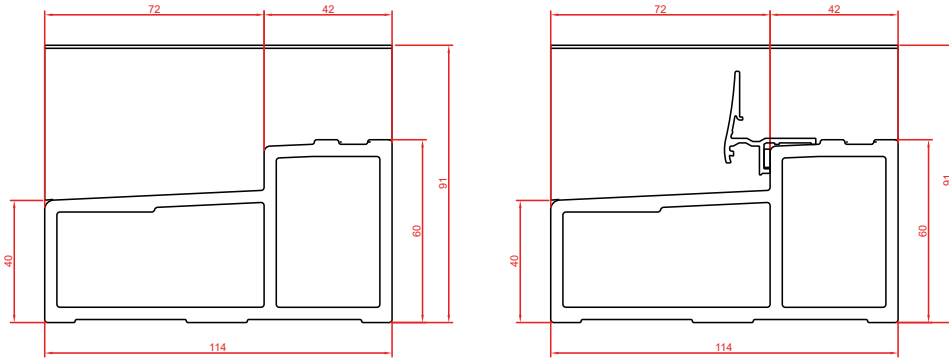


# Buitendraaiend 114-72

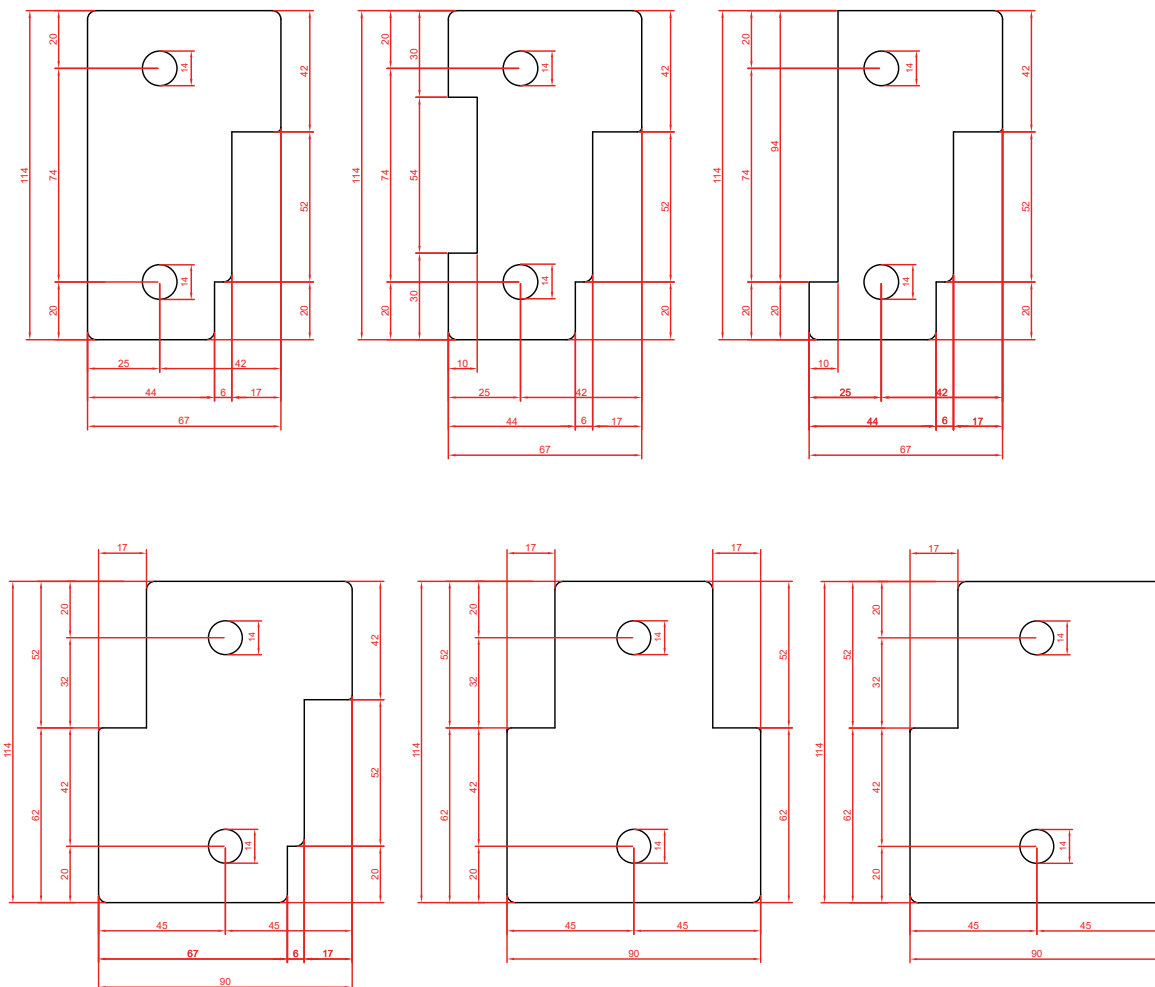
Voorzicht buitenzijde



## Profiel



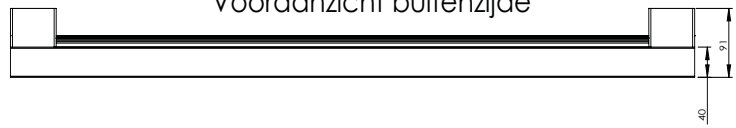
## Neutoverzicht



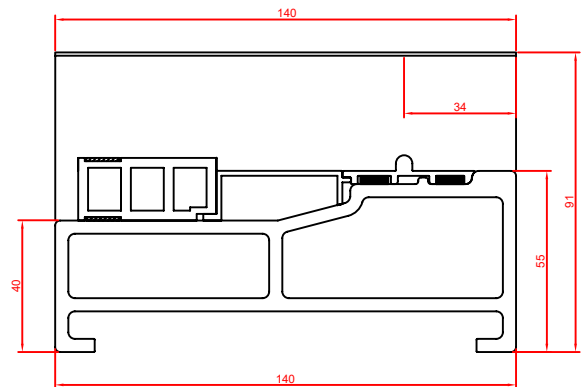
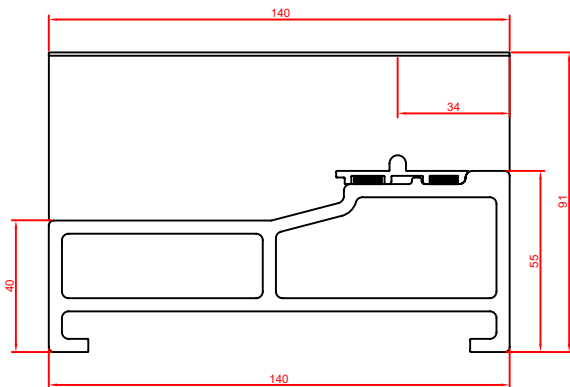
# Tekeningen Neutoverzichten

## Hefschuif 140

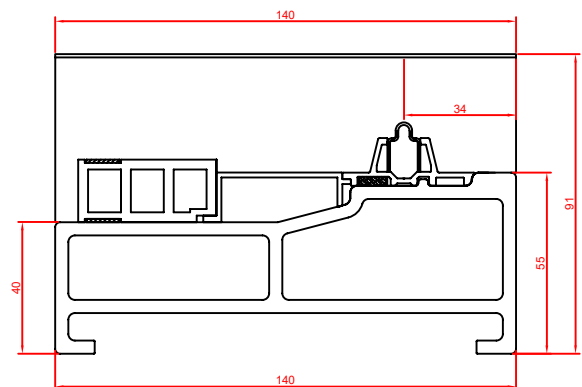
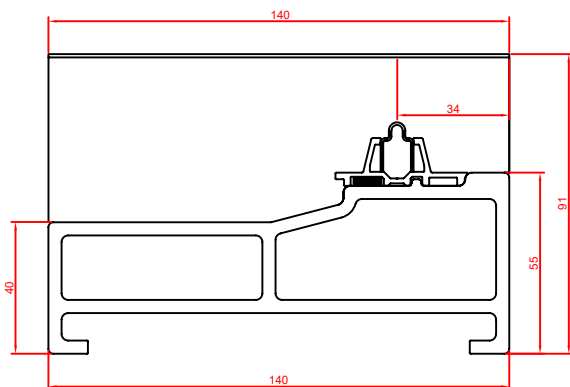
Vooranzicht buitenzijde



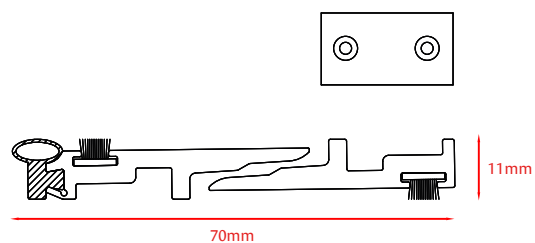
Profiel lage rail



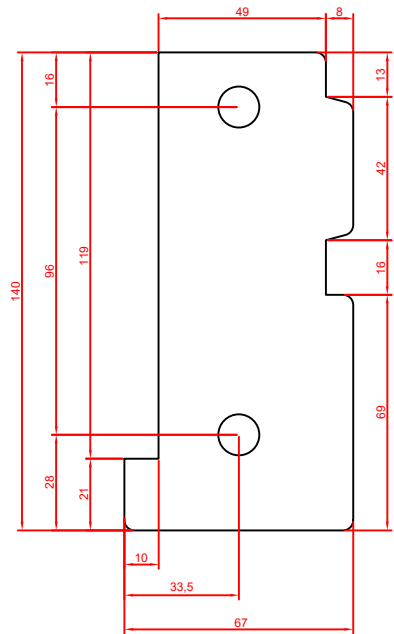
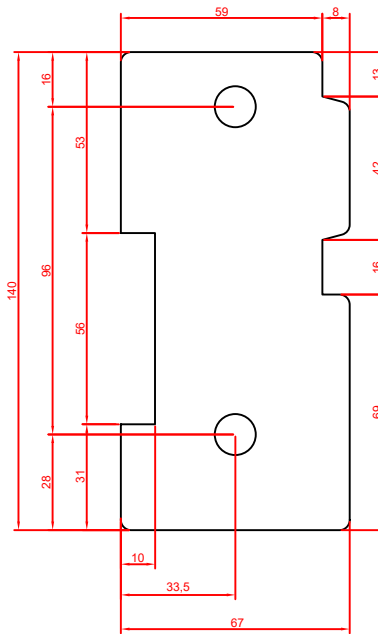
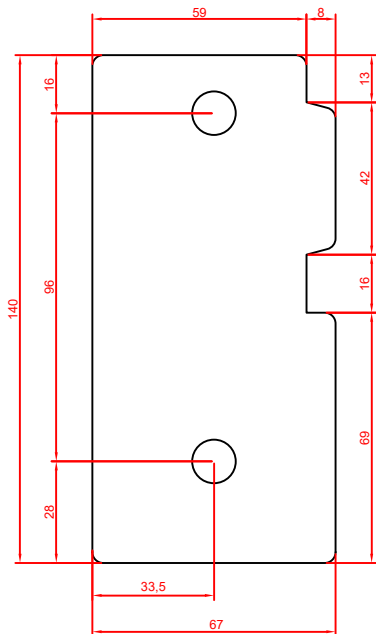
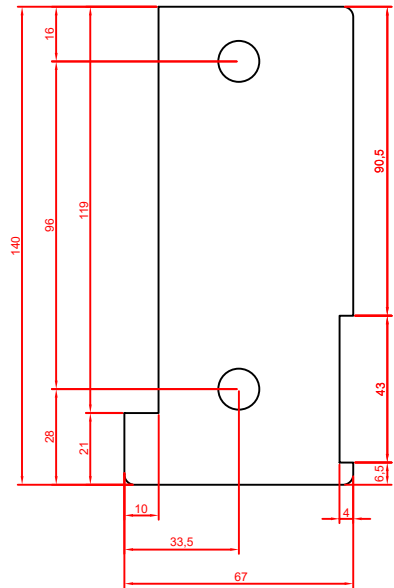
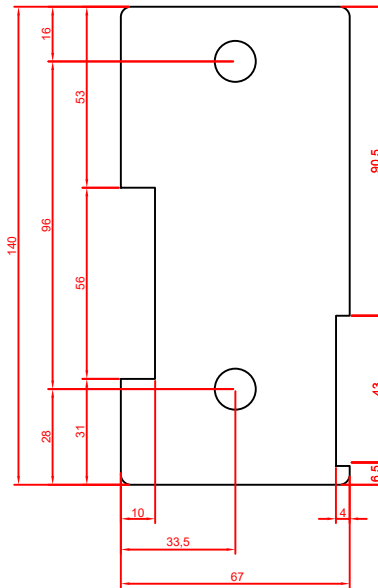
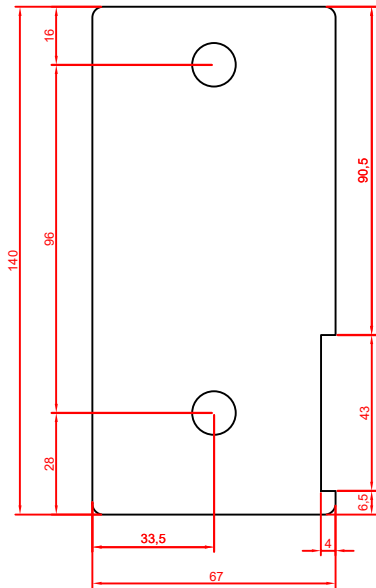
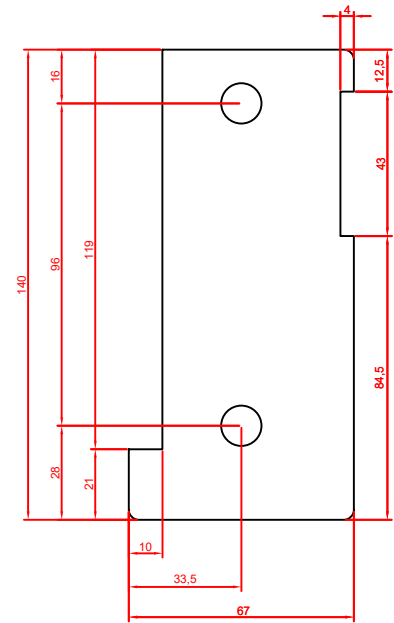
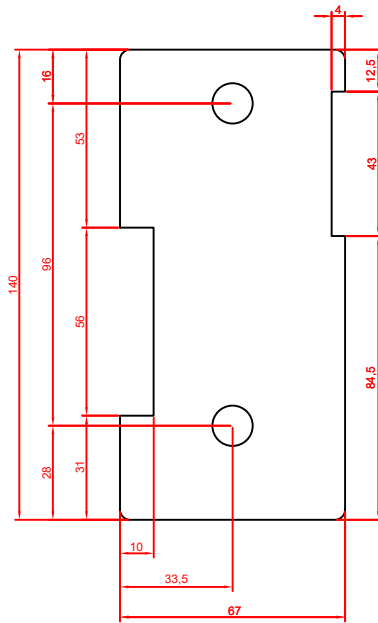
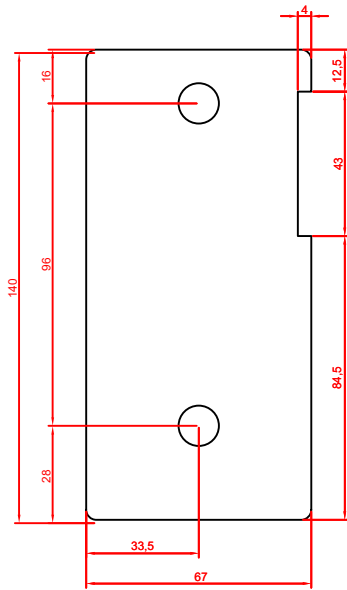
Profiel hoge rail



Principedetail middensluiser



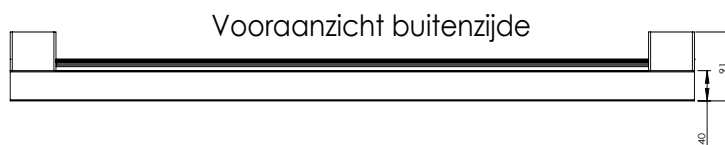
# Neutoverzicht



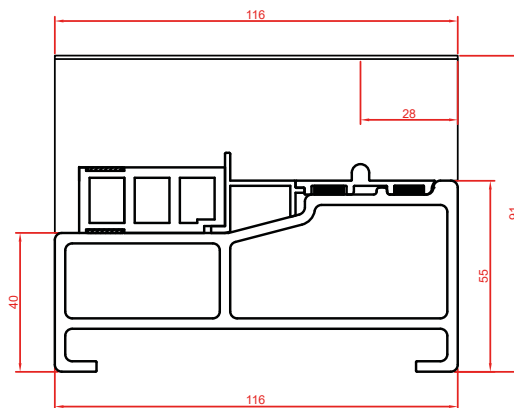
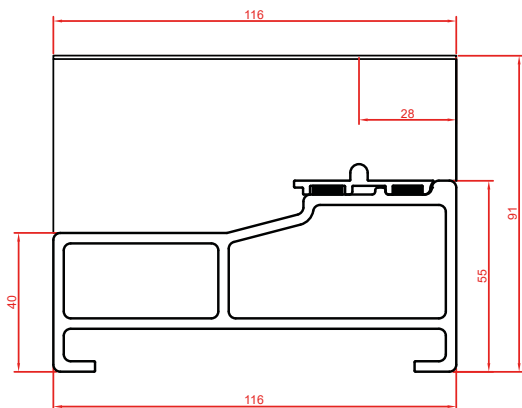


# Tekeningen Neutoverzichten

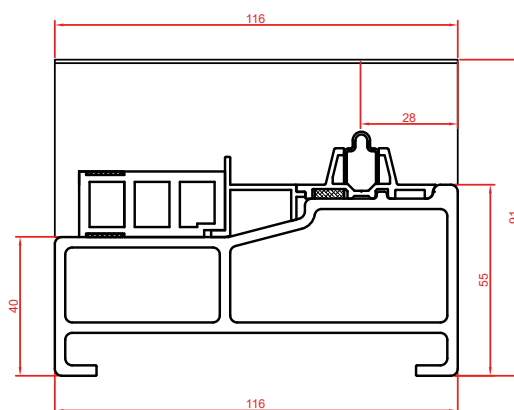
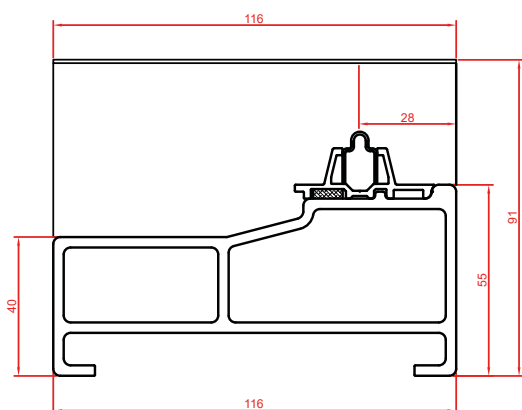
## Hefschuif 116



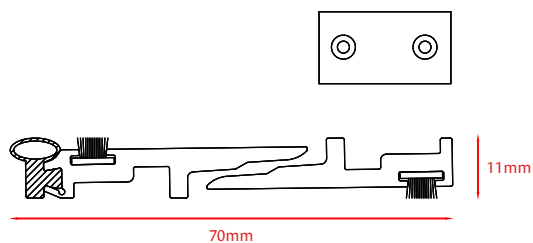
### Profiel lage rail



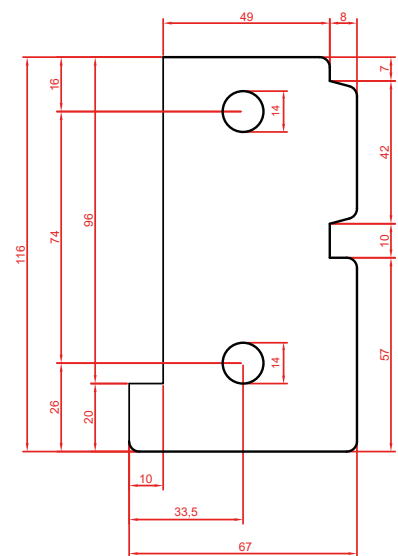
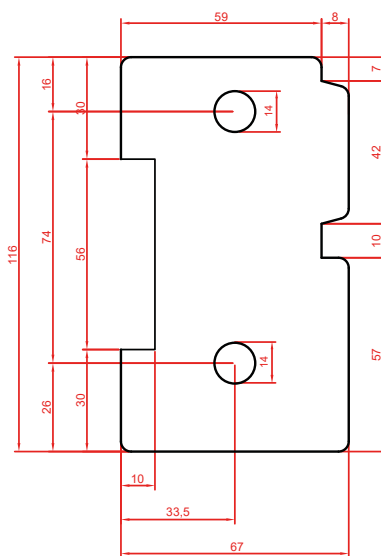
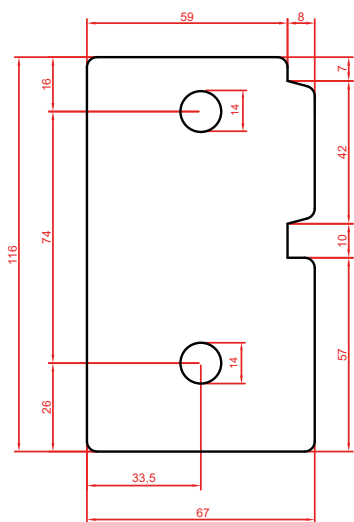
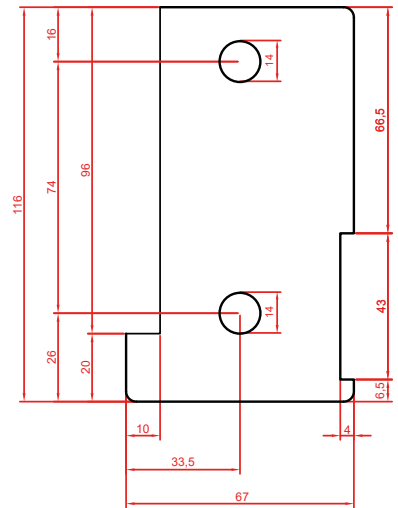
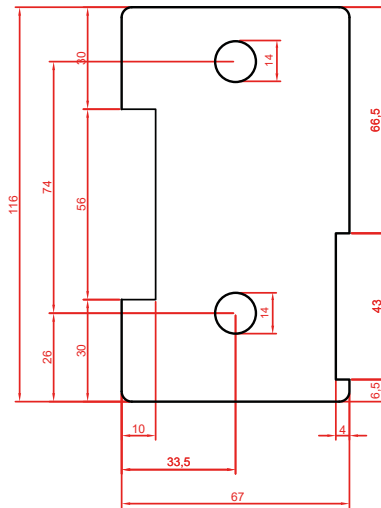
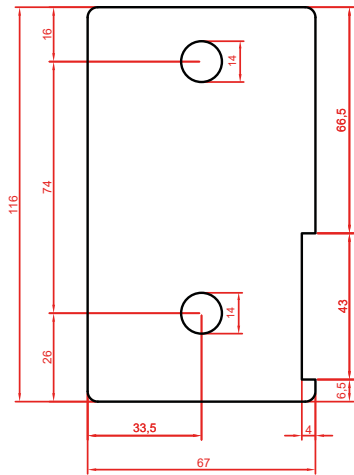
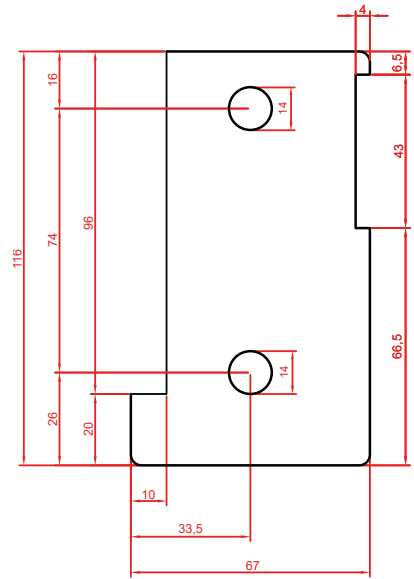
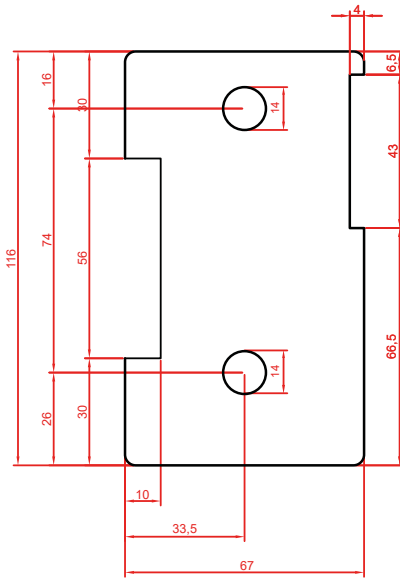
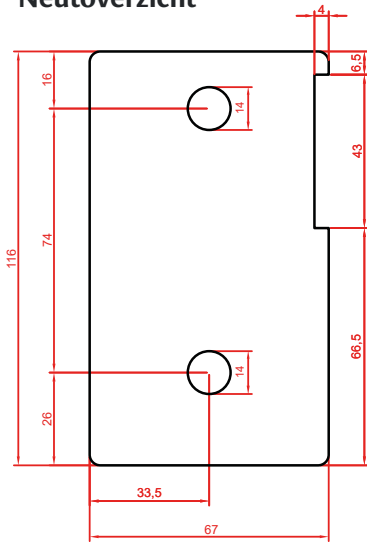
### Profiel lage rail



### Principedetail middensluiser



# Neutoverzicht

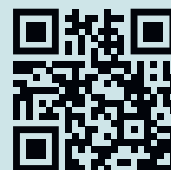






## Montagevoorschrift nodig?

Kijk dan op [www.S2info.nl](http://www.S2info.nl) of scan de QR-code.





Glasvezel versterkte  
onderdorpels

Versie: BRO\_OND\_24\_2  
Kijk voor actuele informatie op  
[www.s2info.nl](http://www.s2info.nl) of neem contact op via [info@s2info.nl](mailto:info@s2info.nl).