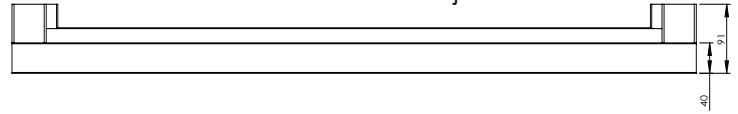


Neutoverzicht S2 Onderdorpels

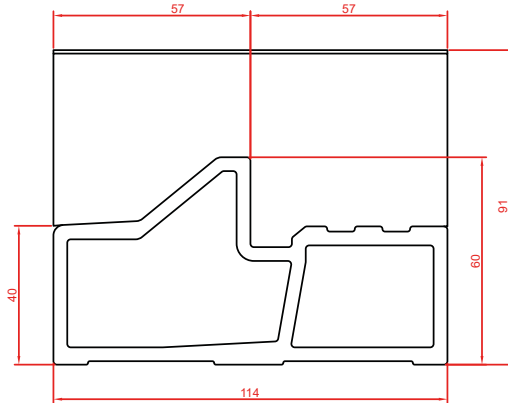


Binnendraaiend 114-57

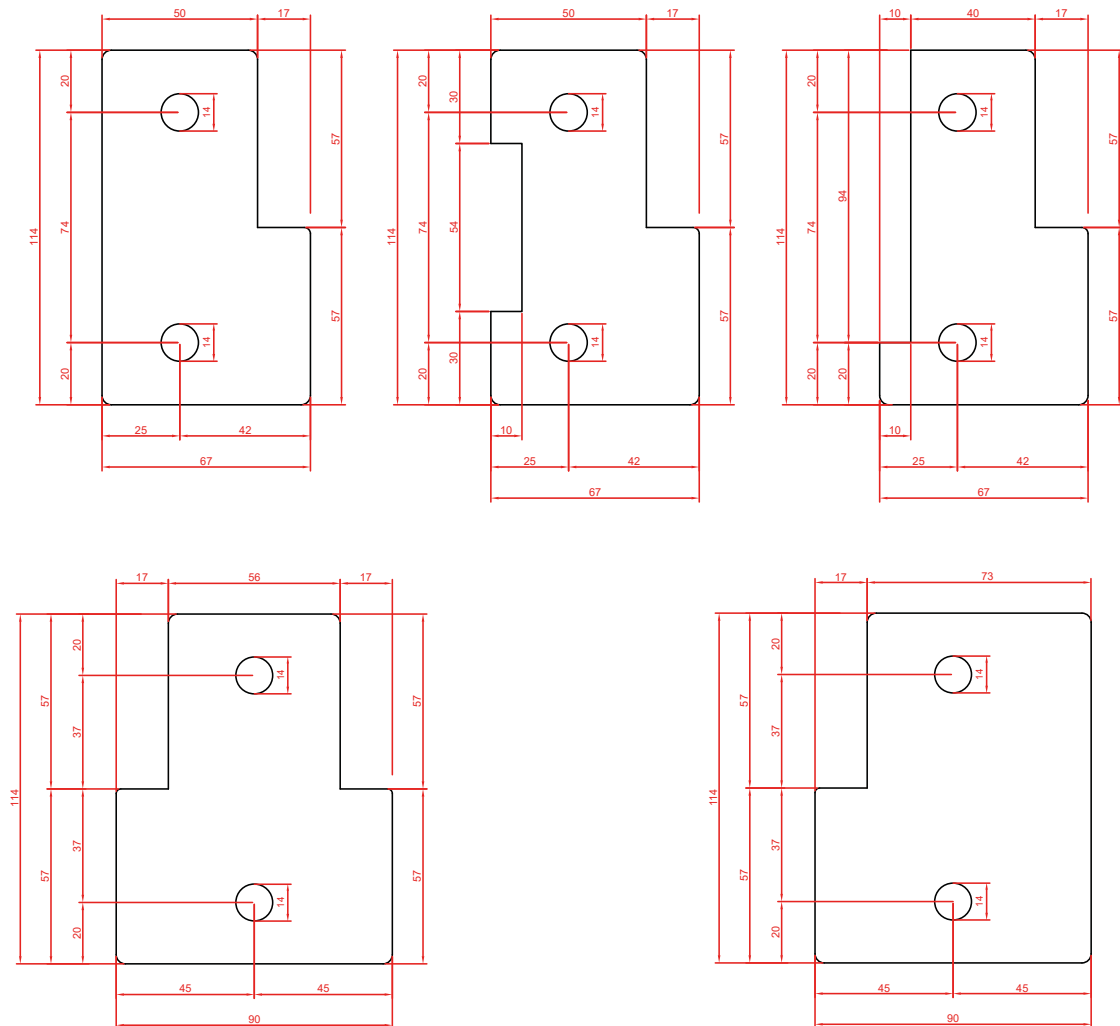
Vooranzicht binnenzijde



Profiel



Neutoverzicht

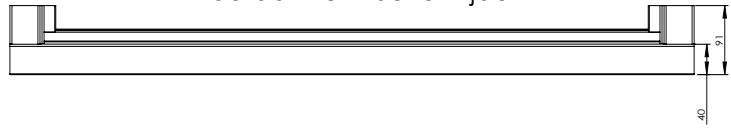


Neutoverzicht S2 Onderdorpels

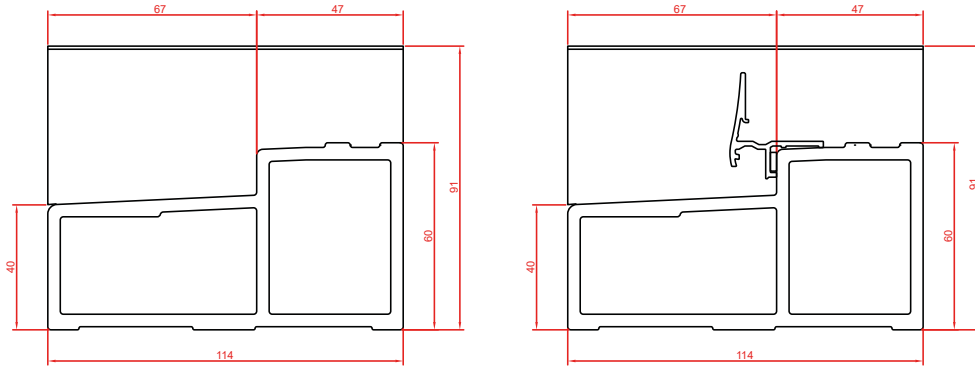


Buitendraaiend 114-67

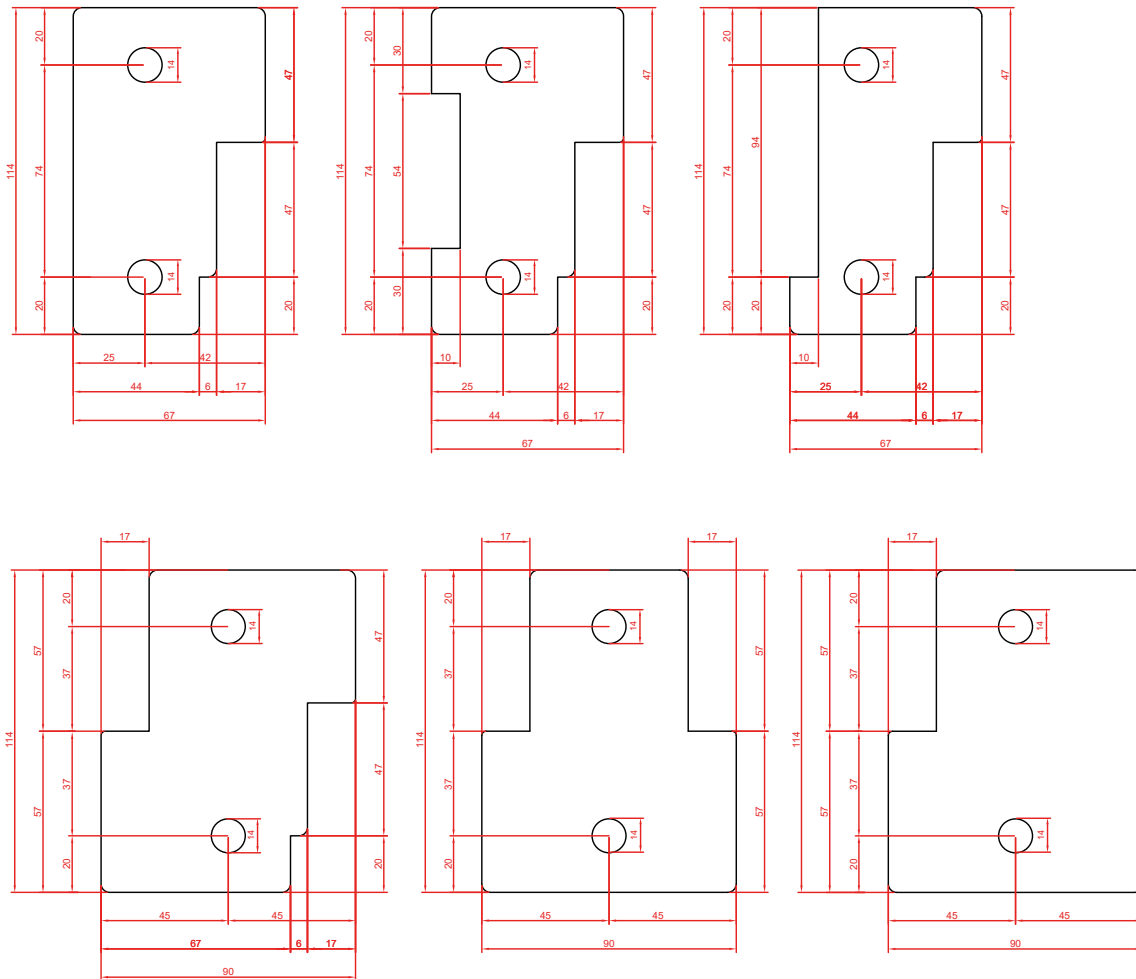
Vooranzicht buitenzijde



Profiel



Neutoverzicht



Neutoverzicht S2 Onderdorpels

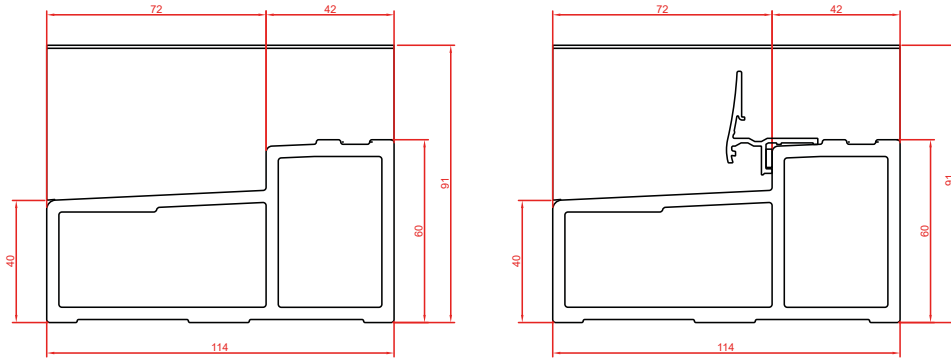


Buitendraaiend 114-72

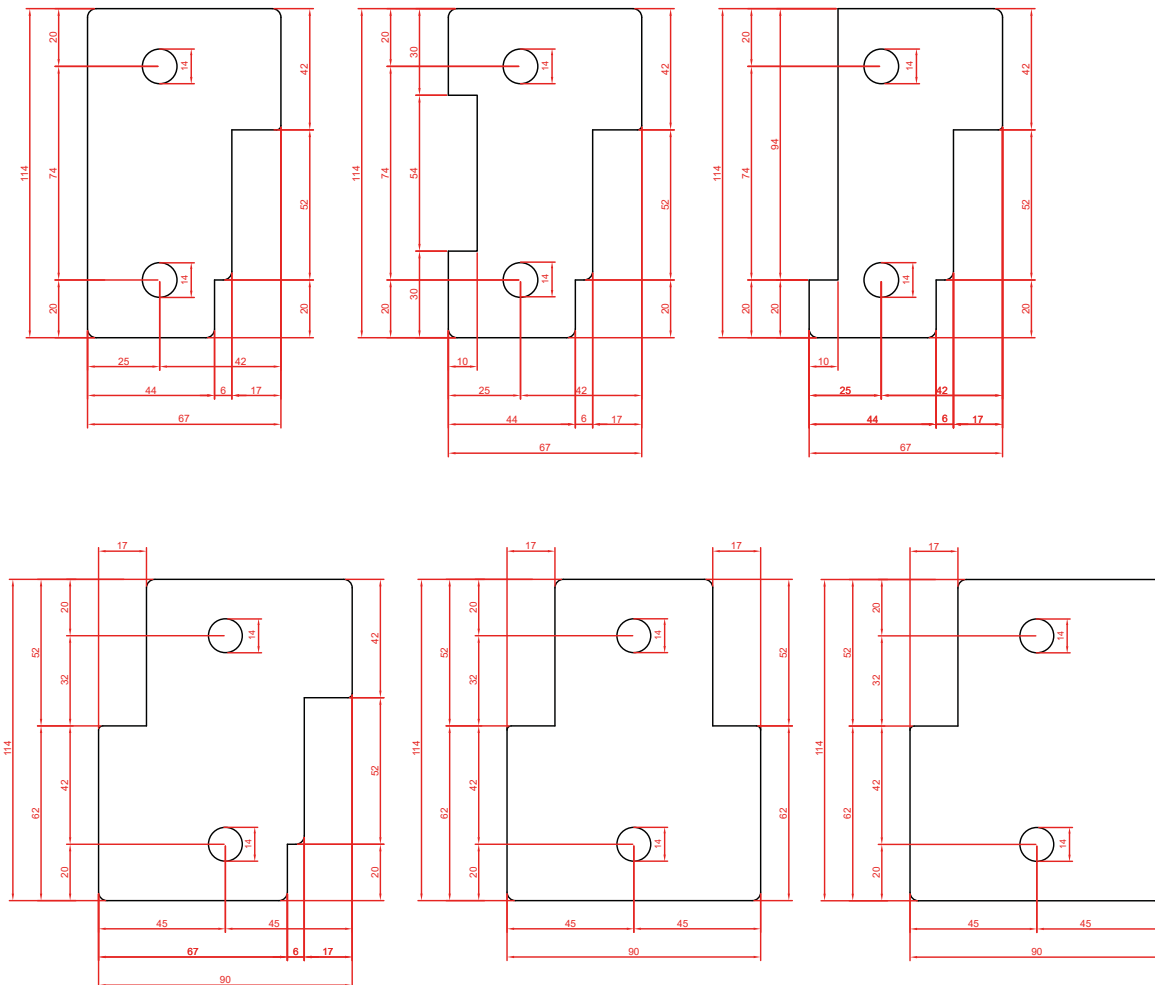
Voorzicht buitenzijde



Profiel



Neutoverzicht



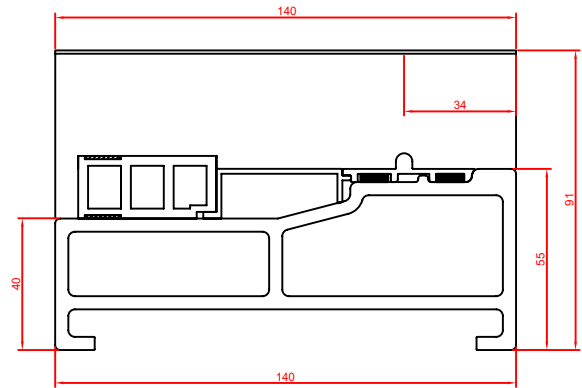
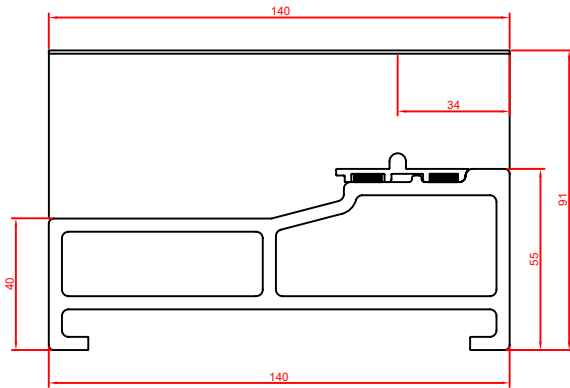
Neutoverzicht S2 Onderdorpels



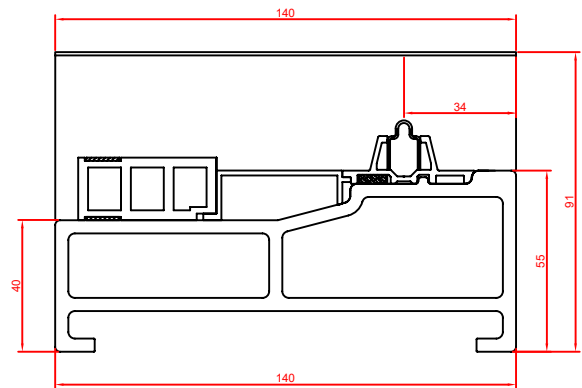
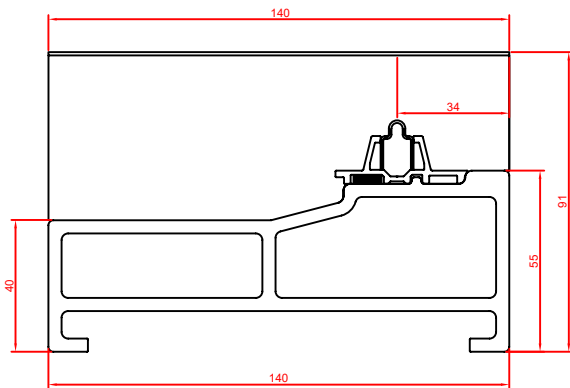
Hefschuif 140



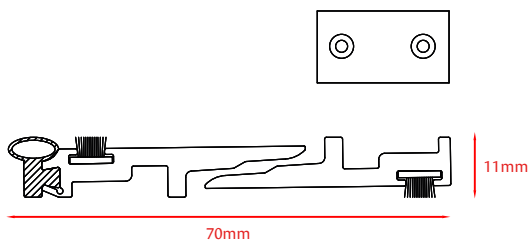
Profiel lage rail



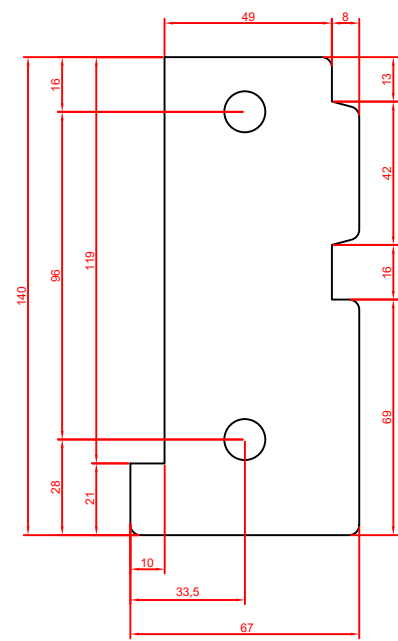
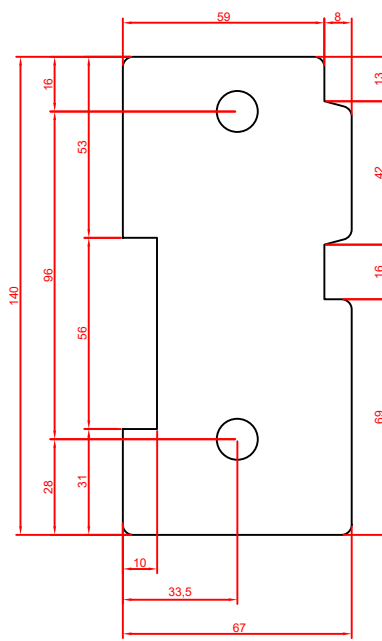
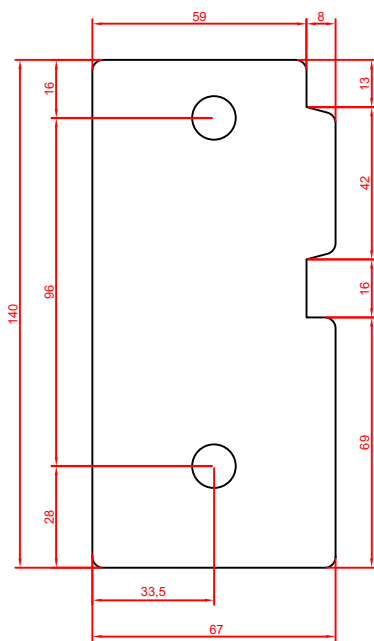
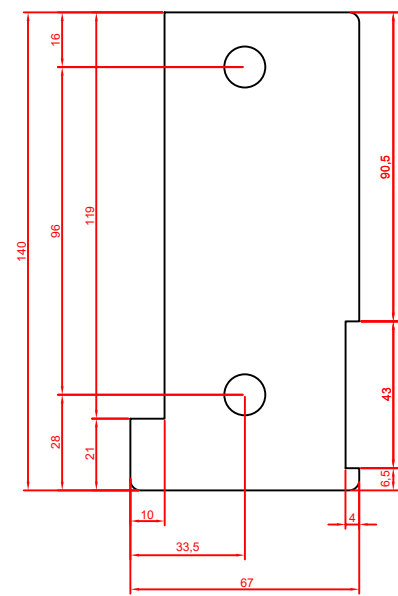
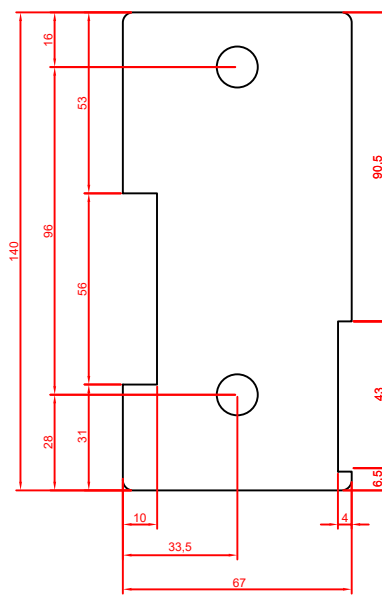
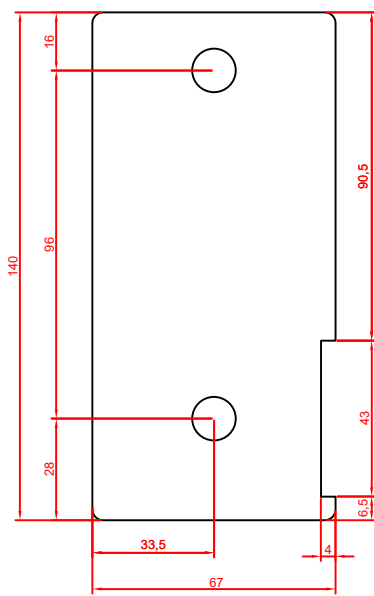
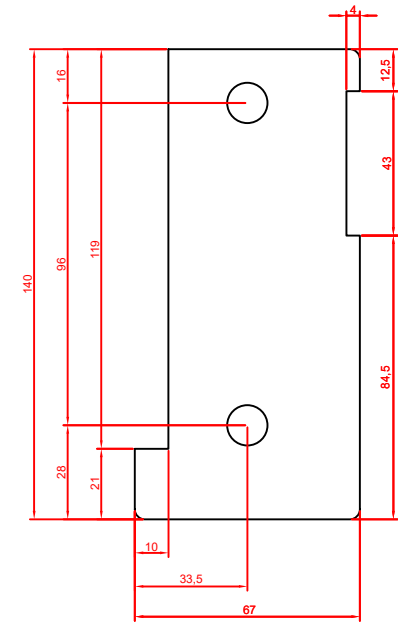
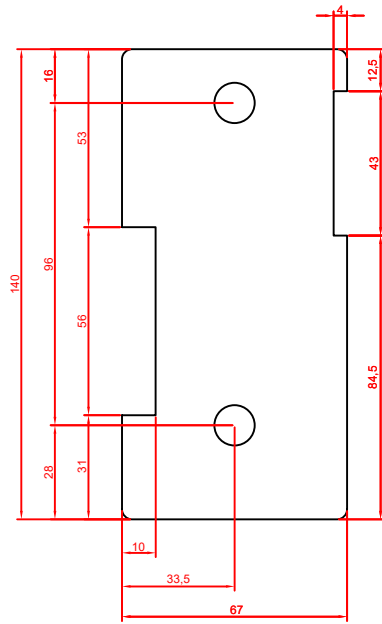
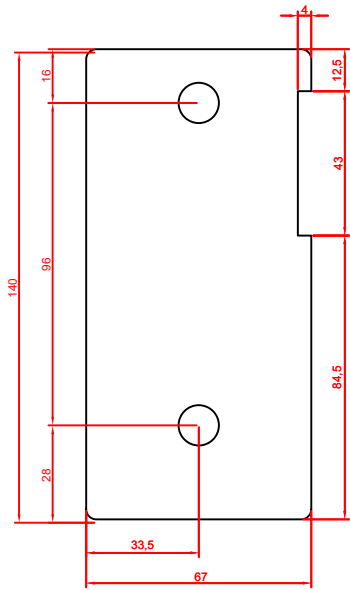
Profiel hoge rail



Principedetail middensluiser



Neutoverzicht



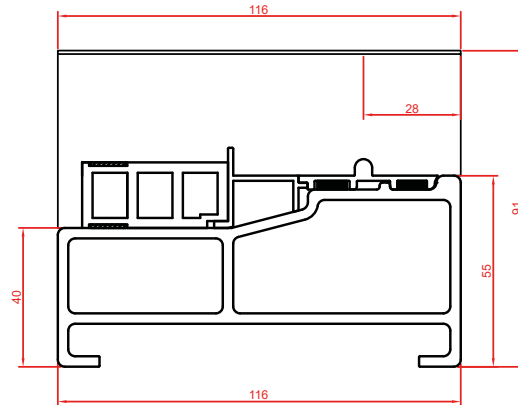
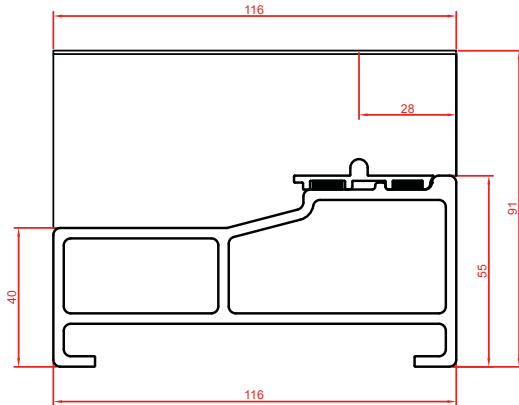
Neutoverzicht S2 Onderdorpels



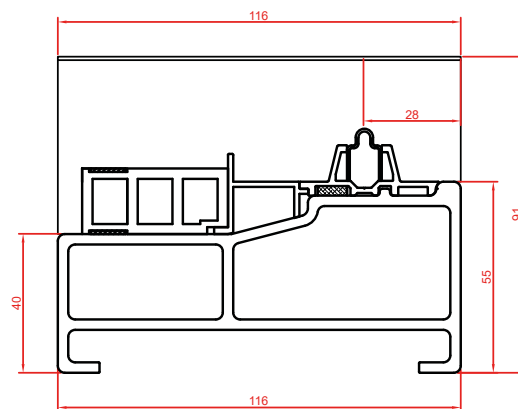
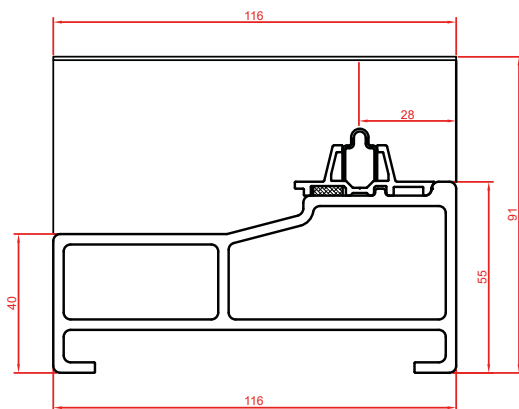
Hefschuif 116



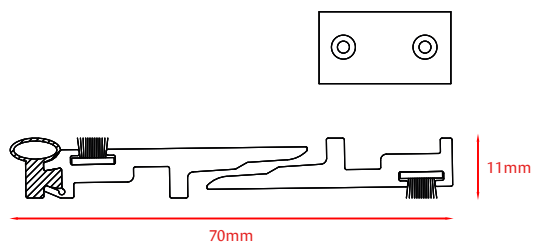
Profiel lage rail



Profiel lage rail



Principedetail middensluiser



Neutoverzicht

